

水槽 Quadra



水槽

代码: 1218 050



细节

表面处理 拉丝 Foster

质地 磨砂

边型和安装方式 平嵌

材料 AISI 304 不锈钢

底座 90 cm

尺寸 864x464 mm

标准配件 固定钩, 垫圈, 下水器, 溢水口和虹吸管, 纸板盒包装

龙头孔 无定位孔

安装孔 [View technical data sheet](#)

下水器 否

宽 86 cm

盆内尺寸 800x400mm

单槽/双槽 单槽

下水组件 3,5" 下水器

特点

钻石型底部 排水是水槽的一项重要功能，在Foster产品中始终要小心处理。在具有平底弯曲焊接水槽中，优雅的斜角确保适当的排水，有助于水流。

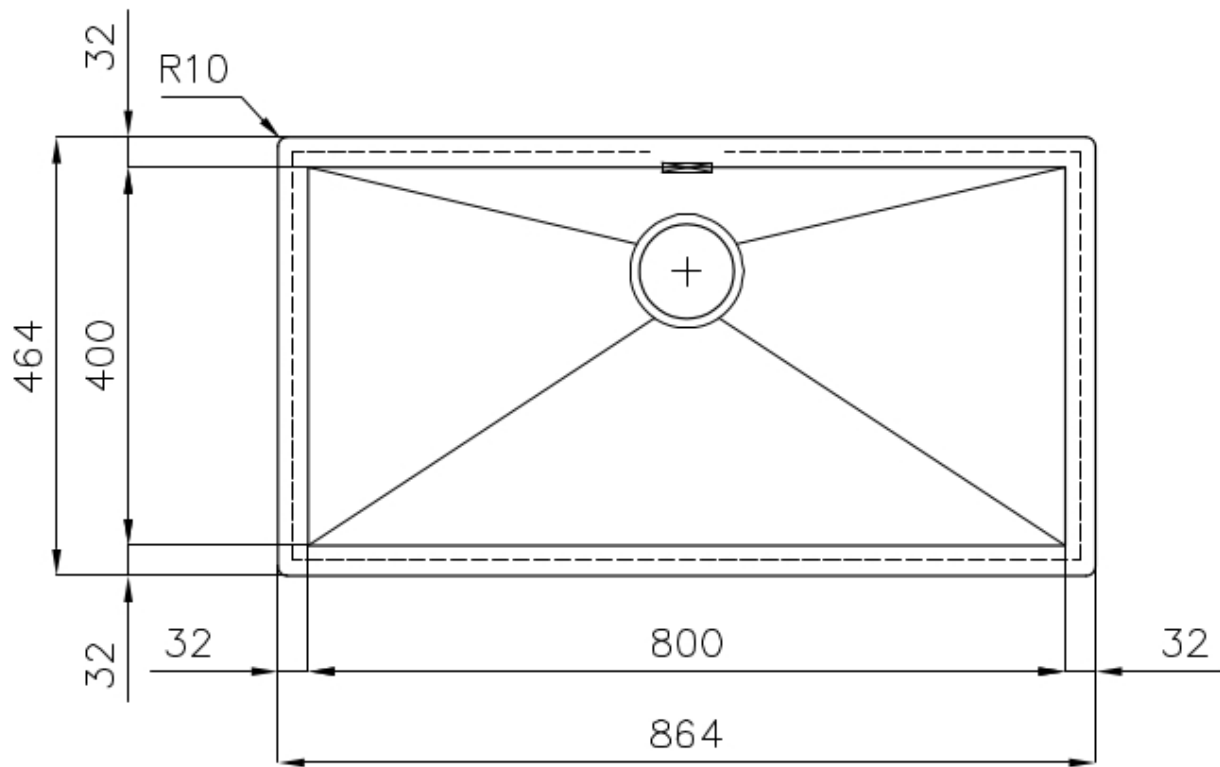
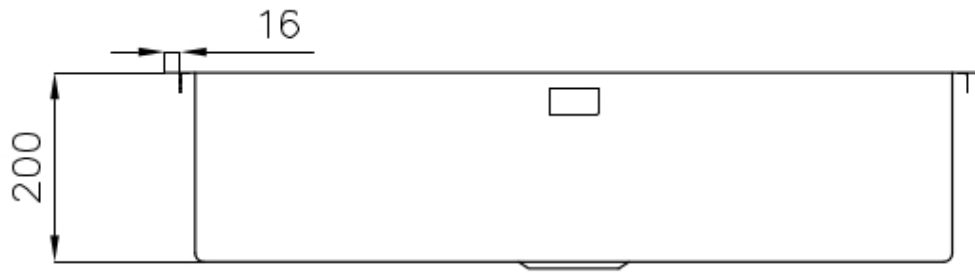
高厚度 1mm厚的钢。相当大的厚度，保证了最大的坚固性和耐用性。

3.5" 下水器提篮 Foster®水槽均配备了3.5"下水器，有可防止固体颗粒流入下水器的实用篮式塞。3.5"下水器允许使用Foster®碎渣机，可与所有型号兼容。

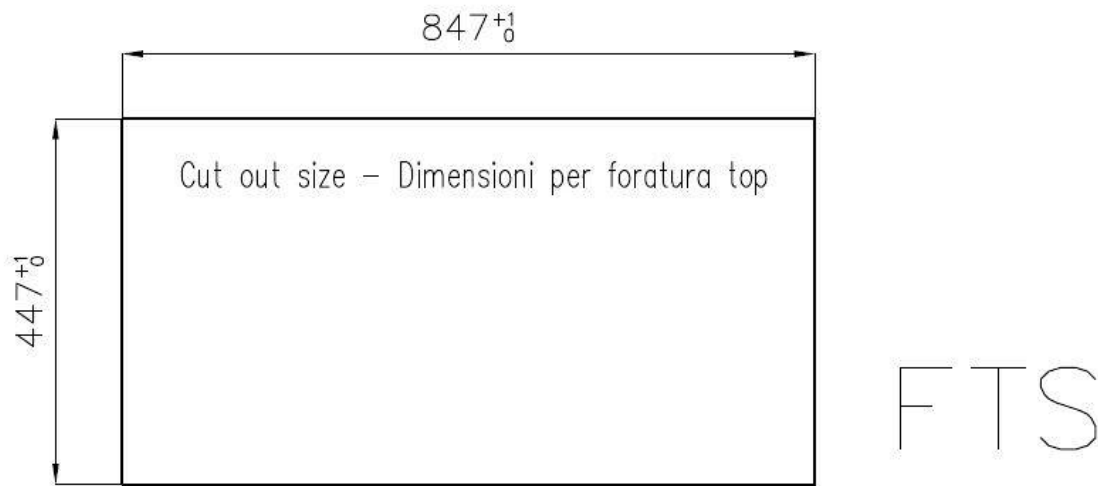
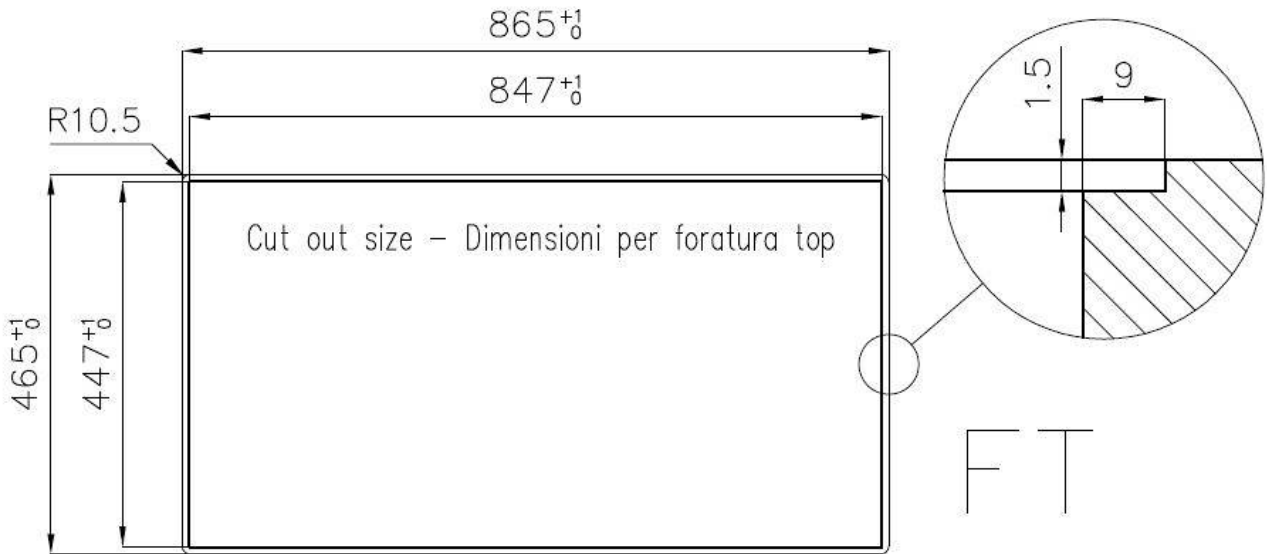
方形水盆 - 0/9 度 Foster的方形水槽具有完美的垂直边缘，在底部有一个半径为9mm的弧度，便于清洁操作。

溢水口 溢水口是Foster水槽上的一项安全措施，可以防止疏忽时水的溢出。方形溢水解决方案，具有简约的方形，更加美观大方。

深盆 得益于先进的生产技术，该洗碗盆的重要深度超过20厘米，可以在所有洗涤操作中提供极大的灵活性和实用性。



Lavello serie Quadra cod. 1218/050



OPTIONAL ACCESSORIES



HPDE Twin 砧板
8644 101



HPDE 砧板
8657 001



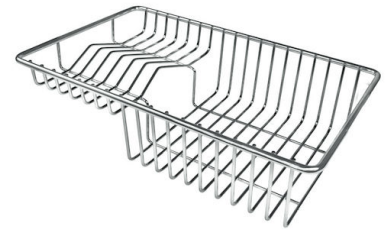
不锈钢爪篱
8154 000



不锈钢篮
8612 000



不锈钢背板
8100 154



不锈钢背板
8100 303
* 仅与附件结合使用 8644 101



不锈钢背板
8100 201



玻璃砧板
8631 300



白托盘
8153 100

RECOMMENDED PAIRINGS



龙头 **Twix Plus**
8427 020

OPTIONAL AUTOMATIC WASTE FITTINGS



Milano 自动下水器 **Space**
8407 115



自动下水
8407 113



自动下水器 **Space**
8407 117



自动下水器 **Space**
8407 116



自动下水器 **Space**
8407 108



自动下水器 **Space**
8407 109